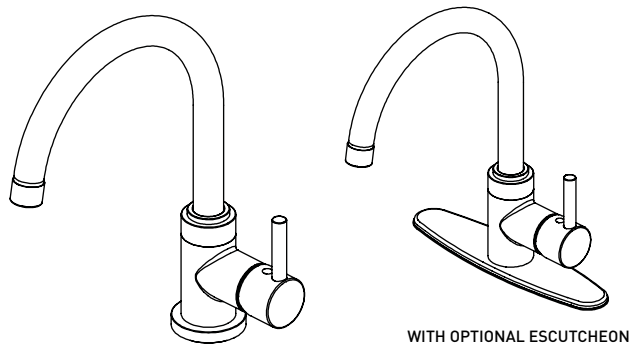


INSTALLATION INSTRUCTIONS



ASTRAL 06-8722 / 06-8722CBLK SINGLE HANDLE KITCHEN FAUCET



WITH OPTIONAL ESCUTCHEON

THIS FAUCET MEETS OR EXCEEDS THE FOLLOWING STANDARDS:
cUPC, ASME A112.18.1, NSF-61 AND LOW LEAD COMPLIANT



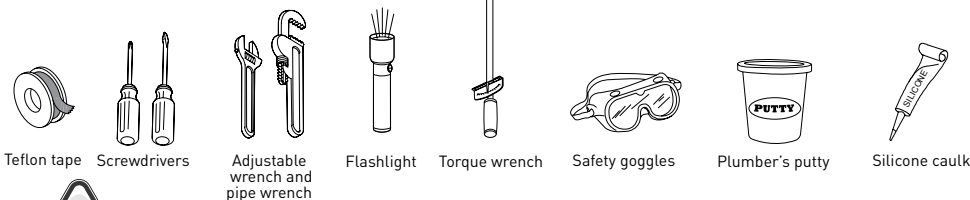
THANK YOU FOR PURCHASING THIS TAYMOR PRODUCT. ALL TAYMOR PRODUCTS ARE CAREFULLY ENGINEERED AND FACTORY TESTED TO PROVIDE LONG TROUBLE-FREE USE UNDER NORMAL CONDITIONS.

1 HAVE BASIC TOOLS READY

RECOMMENDED TOOLS:



Your installation may require new supply lines. (Supply lines are not included.)



WARNING: READ ALL the instructions completely before beginning.
READ ALL warnings, care and maintenance information.

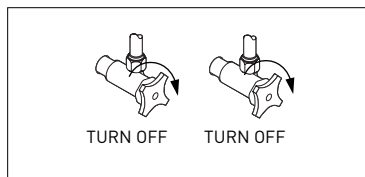
Taymor recommends calling a professional if you are uncertain about installing this product!

This product should be installed in accordance with all local and provincial plumbing and building codes.

Need Help? Please call our toll-free Customer Support line at
(WEST) 1-800-267-4774 (EAST) 1-800-387-7064 for additional assistance or service.

2 TURN OFF THE MAIN WATER SUPPLY

Locate water supply inlets and shut off water supply valves. These are usually found under the sink.

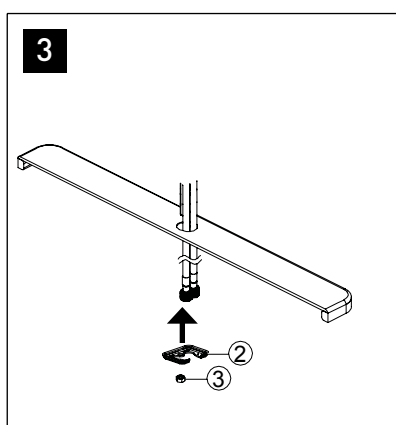
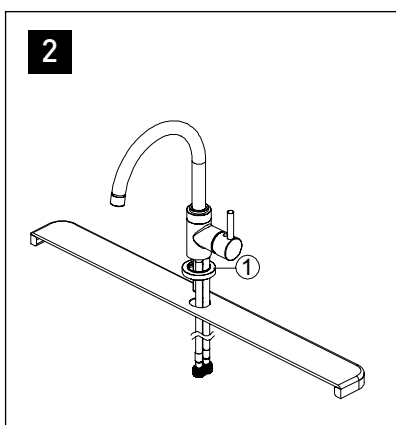
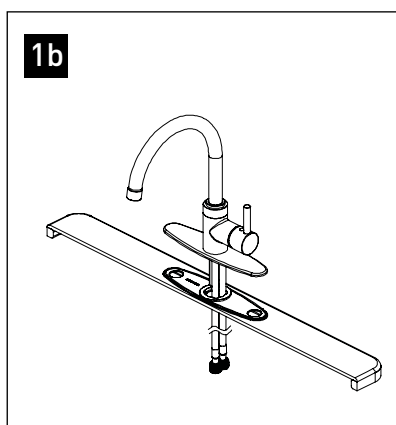
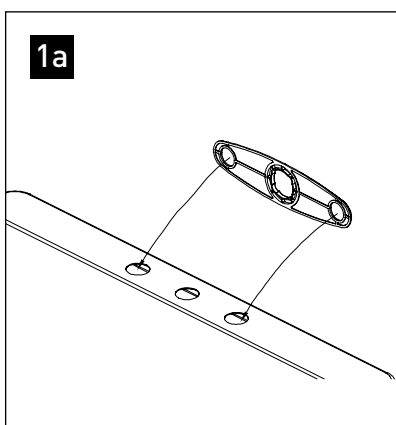


3 FAUCET INSTALLATION

- 1a) **With Escutcheon.** Apply a bead of plumber's putty or silicone caulk around the sink openings. Install the gasket over the three holes in your sink.
- 1b) Install faucet hoses through the hole of the sink. Centre the faucet body. Make sure that handle is properly aligned to sink.
- 2) **With Flange.** Place flange #1 on the bottom of faucet. Place faucet through mounting hole in sink.
- 3) From underneath the sink, secure the faucet with washer #2 and nut #3. **Do not over tighten.**



Don't use plumber's putty on cultured marble or other composite sinks. Putty will discolour the sink.

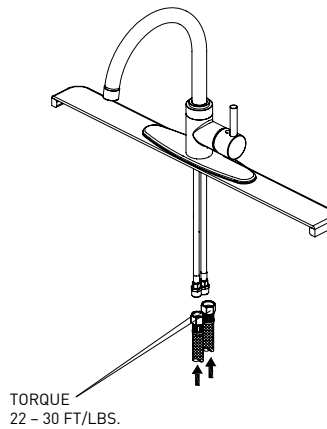


4 ATTACH THE HOT AND COLD SUPPLY LINES

Apply teflon tape onto threaded ends of faucet inlets. Connect water supply lines to faucet inlets. Hot water supply lines go into left inlet. Cold water supply lines go into right inlet. (Supply lines are not included.)

FOR PLASTIC AND BRAIDED STAINLESS STEEL SUPPLY TUBES

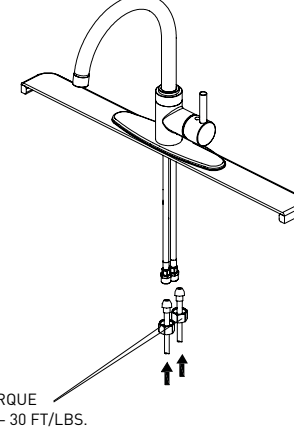
THESE SUPPLY TUBES HAVE INTEGRAL NUTS. SCREW THE NUT ONTO THE FAUCET INLET.



TORQUE
22 - 30 FT/LBS.

FOR 3/8" O.D. BALL-NOSE SUPPLY TUBES

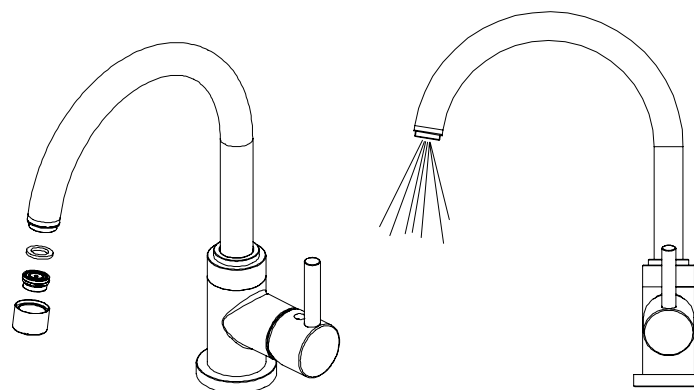
IF THE SUPPLY TUBE END HAS A BULBOUS SHAPE, USE THE SUPPLIED COUPLING NUTS.



TORQUE
22 - 30 FT/LBS.

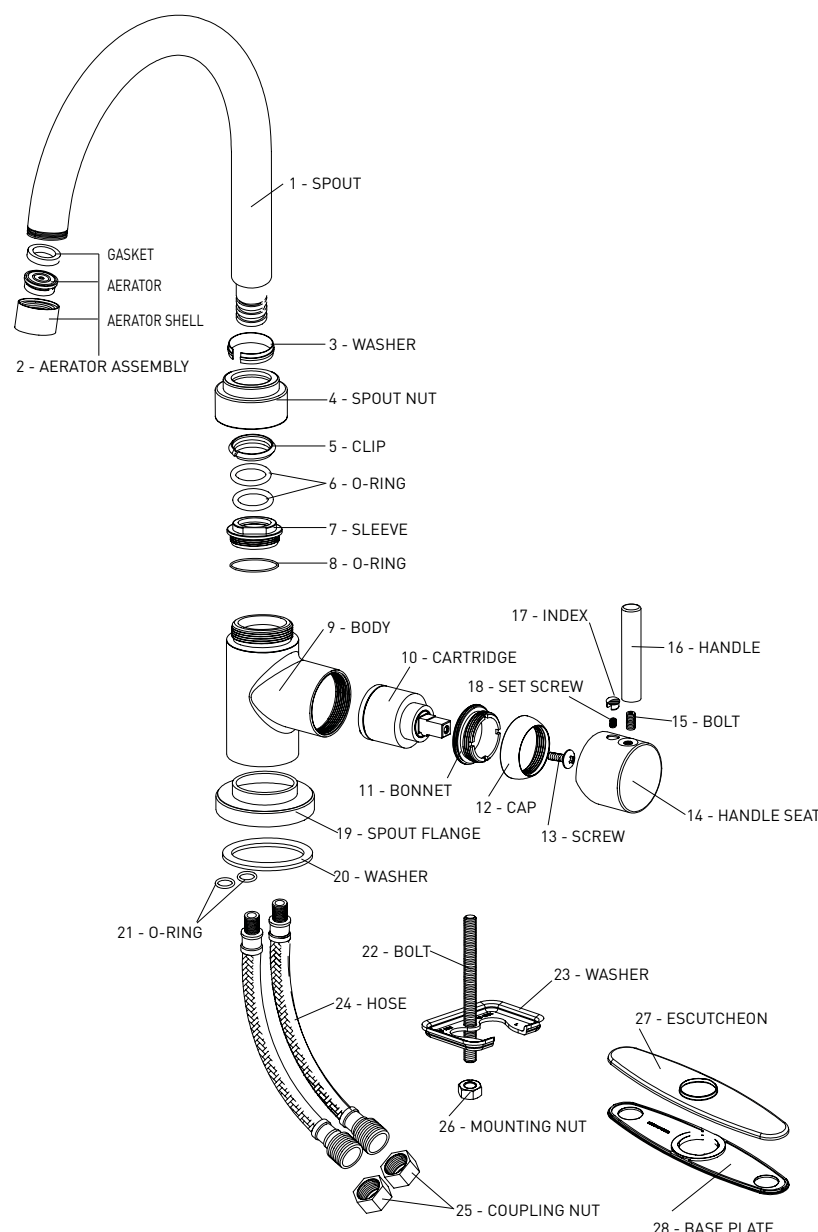
5 FLUSHING & AERATOR CLEANING

Remove the aerator by turning it counterclockwise. Remove the internal parts of the aerator by pushing them out with your fingers. Remove any debris. Turn on hot and cold water supplies. Turn faucet handle all the way on and run water through the spout for about a minute to remove debris. While water is running check all connections for leaks. Reassemble the aerator and screw it back into the spout, hand tighten.



6 EXPLODED DIAGRAM FOR REFERENCE

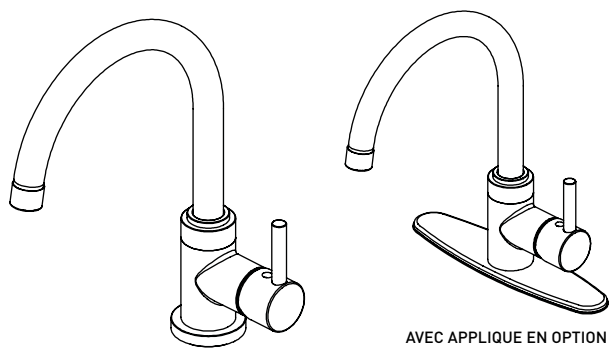
MAINTENANCE Your new faucet is designed for years of trouble-free performance. Keep it looking new by cleaning it periodically with a soft cloth. Avoid abrasive cleaners, steel wool and harsh chemicals as these will dull the finish and void your warranty.



INSTRUCTIONS D'INSTALLATION

ASTRAL 06-8722 / 06-8722CBLK ROBINET DE CUISINE À MANETTE SIMPLE

Taymor



AVEC APPLIQUE EN OPTION

CE ROBINET SATISFAIT AUX NORMES SUIVANTES, OU LES EXCÈDE :
cUPC, ASME A112.18.1, NSF-61 ET HOMOLOGUÉ FAIBLE TENEUR EN PLOMB



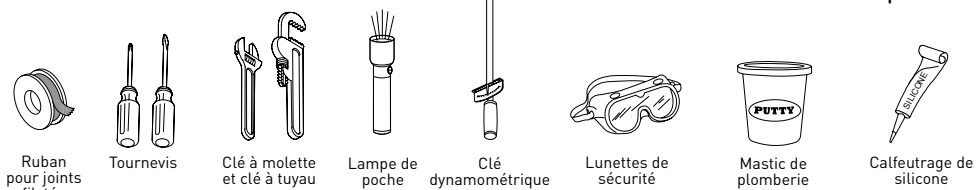
MERCI D'AVOIR ACHETÉ CE PRODUIT TAYMOR. TOUS LES PRODUITS TAYMOR SONT SOIGNEUSEMENT CONÇUS ET TESTÉS EN USINE AFIN D'OFFRIR DES ANNÉES D'UTILISATION SANS SOUCI SELON DES CONDITIONS NORMALES D'UTILISATION.

1 RÉUNISSEZ LES OUTILS DE BASE

OUTILS RECOMMANDÉS :



Votre installation pourrait nécessiter des nouveaux tuyaux d'alimentation. (Les tuyaux d'alimentation ne sont pas inclus.)



ATTENTION : LISEZ entièrement TOUTES les instructions avant de commencer. LISEZ TOUS les avertissements et l'information d'entretien.

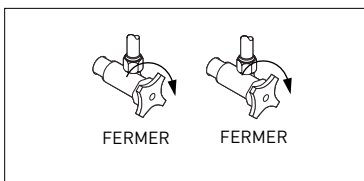
Taymor recommande de communiquer avec un expert si vous êtes incertain de la façon d'installer ce produit!

Ce produit devrait être installé conformément aux codes du bâtiment et de plomberie provinciaux et locaux.

Vous avez besoin d'aide? Communiquez sans frais avec notre service à la clientèle au (OUEST) 1-800-267-4774 (EST) 1-800-387-7064 pour de l'aide supplémentaire.

2 FERMEZ L'EAU

Localisez les tuyaux d'arrivée d'eau et fermez les valves. Elles se trouvent normalement sous du lavabo.

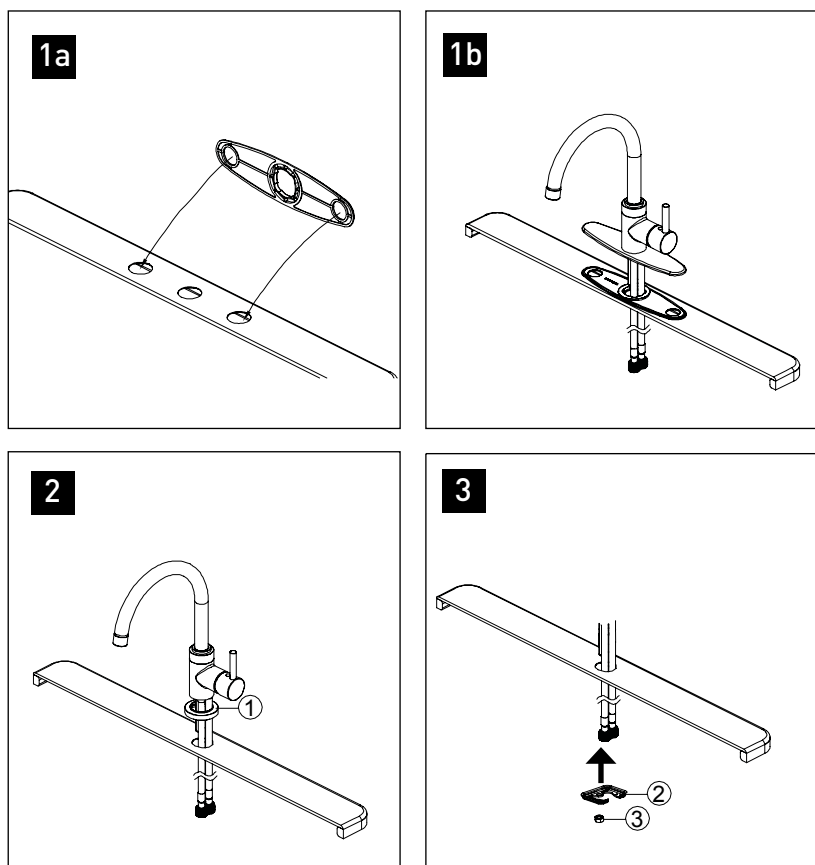


3 INSTALLATION DU ROBINET

- 1a) **Avec applique.** Appliquez un cordon de mastic de plomberie ou de calfeutrage de silicone autour des ouvertures de l'évier. Installez le joint sur les trois trous de l'évier.
- 1b) Insérez les tuyaux du robinet dans le trou de l'évier. Centrez le corps du robinet. Assurez-vous que la manette est bien alignée avec l'évier.
- 2) **Avec col.** Appliquez la bride n° 1 au bas de la robinet. Installez le robinet dans le trou de montage dans l'évier.
- 3) En travaillant sous l'évier, fixez le robinet en place avec les rondelles n° 2 et l'écrou n° 3. **Ne serrez pas trop.**



N'utilisez pas de mastic de plomberie sur du similimarbre ou sur des éviers en matériaux composites. Le mastic entraînera une décoloration de l'évier.

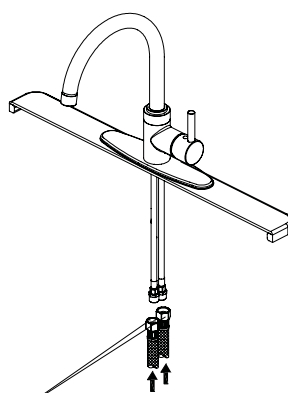


4 ATTACHEZ LES TUYAUX D'EAU CHAUDE ET D'EAU FROIDE

Appliquez du ruban pour joints filetés sur les extrémités filetées des entrées d'eau du robinet. Raccordez les tuyaux d'alimentation en eau aux entrées d'eau du robinet. Le tuyau d'alimentation en eau chaude se raccorde à l'entrée de gauche. Le tuyau d'alimentation en eau froide se raccorde à l'entrée de droite. (Les tuyaux d'alimentation ne sont pas inclus.)

POUR LES TUYAUX D'ALIMENTATION EN PLASTIQUE ET TRESSÉS EN ACIER INOXYDABLE

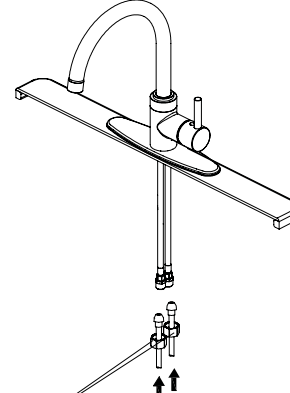
CES TUYAUX D'ALIMENTATION SONT DOTÉS D'ÉCROUS INTÉGRÉS ET VOUS N'AVEZ DONC QU'À VISSER L'ÉCROU SUR L'ENTRÉE DU ROBINET.



TORSION DE 22 À 33 PI/LB

POUR LES TUYAUX D'ALIMENTATION À BOUT SPHÉRIQUE DE 3/8 PO DE DIAMÈTRE EXTÉRIEUR

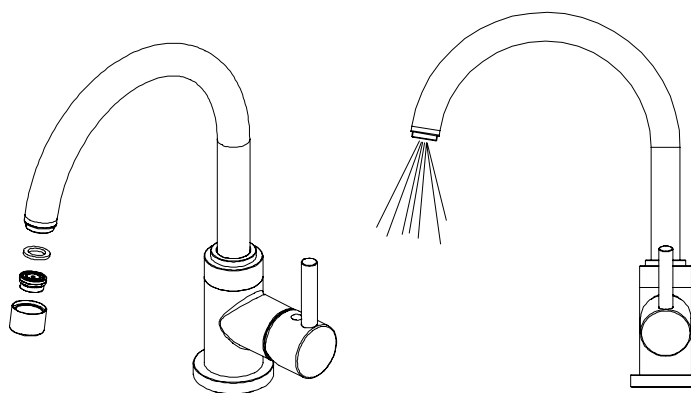
SI L'EXTRÉMITÉ DU TUYAU D'ALIMENTATION EST EN FORME DE BULBE, UTILISEZ LES ÉCROUS DE RACCORDEMENT FOURNIS.



TORSION DE 22 À 33 PI/LB

5 PURGE ET NETTOYAGE DE L'AÉRATEUR

Ôtez l'aérateur en le tournant dans le sens inverse des aiguilles d'une montre. Ôtez les pièces internes de l'aérateur en exerçant une pression avec vos doigts pour les faire sortir. Ôtez tout débris. Ouvrez l'alimentation en eau chaude et en eau froide. Tournez complètement la manette du robinet de façon à faire couler de l'eau du bec pendant environ une minute pour ôter les débris. Pendant que l'eau coule, vérifiez s'il y a des fuites au niveau des raccords. Remontez l'aérateur et vissez-le à nouveau manuellement dans le bec jusqu'à ce qu'il soit bien serré.



6 DIAGRAMME ÉCLATÉ AUX FINS DE RÉFÉRENCE

ENTRETIEN Votre nouveau robinet est conçu pour vous offrir des années de rendement sans souci. Conservez son aspect neuf en le nettoyant périodiquement à l'aide d'un linge doux. Évitez les nettoyants abrasifs, la laine d'acier et les produits chimiques corrosifs car ceux-ci terniront le fini et annuleront votre garantie.

